

2019年度(令和元年度)

第39回 教職員テニス大会



期 日 2019年 12月1日(日)  
予備日 12月29日(日)

会 場 大宮第二公園テニスコート(砂入人工芝)

共 催 埼 玉 県 テ ニ ス 協 会  
高 体 連 テ ニ ス 専 門 部  
中 体 連 テ ニ ス 専 門 部

協 賛 (株)ダンロップスポーツマーケティング  
ヨ ネ ッ ク ス ( 株 )

## <大会役員>

ディレクター	岡田茂夫
レフェリー	野本淳子
運営委員	増田 優 福元健二 久保裕一郎 仲村 祐 今野恵介 谷川宏平

## <試合規則および注意事項>

- 1、受 付 指定時刻に遅れた場合は棄権となります。  
(欠場の連絡は前日の22:00までに、下記連絡先へ電話してください。)
- 2、試合方法 試合は全て1セットマッチ(6-6タイブレーク)ノーアドバンテージです。
- 3、試合前の練習 サービス4本
- 4、審判方法 全てセルフジャッジです。
- 5、使用球 ダンロップフォートイエロー
- 6、天 候 会場が、砂入人工芝コートですので、余程の雨でない限り中止にはなりません。
- 7、その他 \*本大会は、天候等やむを得ぬ事情により、日程や試合方法等を変更する事があります。  
順位決定戦を行う予定です。  
\*優勝者は(繰り上げなし)、2020年度埼玉県春季テニス選手権大会か埼玉県秋季テニス選手権大会のどちらかに(一つを選択)出場できます。  
出場するには、埼玉県テニス協会会員登録をされており個人登録番号の記入が必須です。  
\*会場の準備、後片付けに協力してください。
- 8、連絡先 岡田茂夫 TEL 090-3505-0953

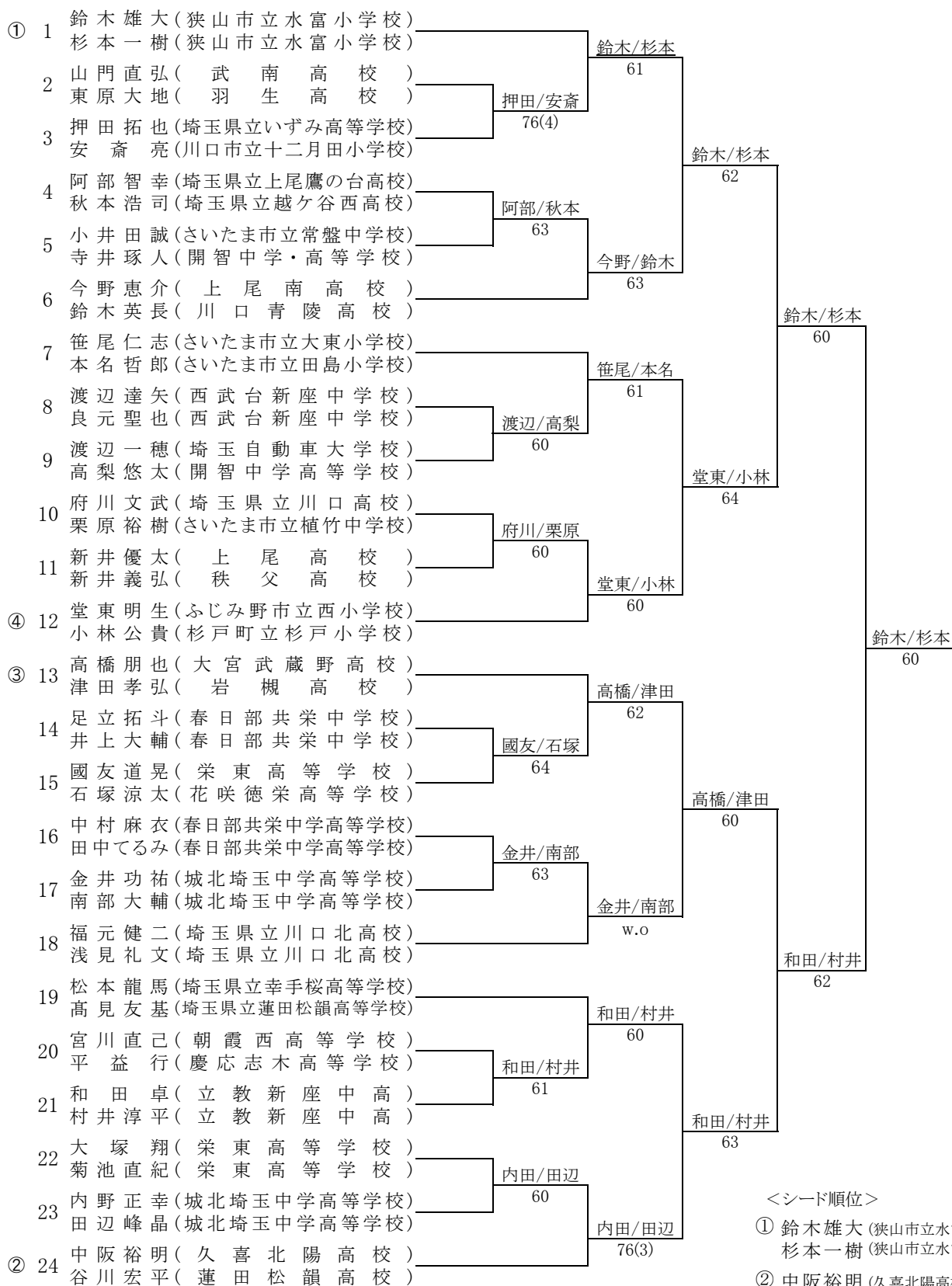
## <日 程 表>

12月1日(日)	12月29日(日)
集合 全員8:40	予備日

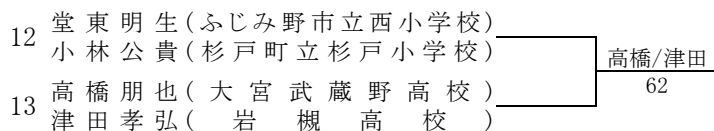
\* 受付は 1番コート脇で行います。

# 2019年度(令和元年度)教職員テニス大会

NO. 1R 2R QF SF F



## <3位決定戦>



## <シード順位>

- ① 鈴木雄大(狭山市立水富小学校)  
杉本一樹(狭山市立水富小学校)
- ② 中阪裕明(久喜北陽高校)  
谷川宏平(蓮田松韻高校)
- ③ 高橋朋也(大宮武蔵野高校)  
津田孝弘(岩槻高校)
- ④ 堂東明生(ふじみ野市立西小学校)  
小林公貴(杉戸町立杉戸小学校)

大会運営委員会御中  
大会ディレクター・レフェリー様

## 大会欠場届

下記の大会を欠場致したく、欠場理由を添えて届け出致します。

大会名	
出場種目	
ドロ－番号	
選手名	
勤務先	
欠場理由	

選手連絡先

住所	〒
電話／携帯／FAX	
Eメールアドレス	

欠場届提出先 埼玉県テニス協会 FAX 048-778-1214

欠場届提出日 年 月 日( ) 本人の署名

---

## <大会会場>

大宮第二公園 第一テニスコート (No.1~No.8コート)

住所 さいたま市大宮区寿能町2-405

交通 東武野田線「大宮公園駅」下車 徒歩15分

駐車場の利用時間 8:00~17:30

大会本部 No.1コート脇

