

2021年度(令和3年度)

第40回 教職員テニス大会



結果

期 日 2021年 11月28日(日)
予備日 12月30日(木)

会 場 大宮第二公園テニスコート(砂入り人工芝)

共 催 埼 玉 県 テ ニ ス 協 会
高 体 連 テ ニ ス 専 門 部
中 体 連 テ ニ ス 専 門 部

協 賛 (株)ダンロップスポーツマーケティング

ヨ ネ ッ ク ス (株)

<大会役員>

ディレクター	岡田茂夫
レフェリー	野本淳子
運営委員	増田 優 福元健二 仲村 祐 久保裕一郎 今野恵介 谷川宏平

新型コロナウイルス対応のため、無観客試合とします。会場へ入場する際にはマスクの着用をお願いします。体調チェックも行います。入場時に「入場許可書」を受取りコート上以外では必ず着用し、試合終了後は速やかに会場から退出してください。ご理解ご協力をお願いします。

<試合規則および注意事項>

- 受付 指定時刻に遅れた場合は棄権となります。
(欠場する場合、前日17:00までに「欠場届」をstataikaiuketuke@gmail.comまでメールしてください。
それ以降緊急の場合、前日の22:00までに、下記8 連絡先へ電話してください。)
- 試合方法 試合は全て1セットマッチ(6-6タイプブレイク)ノーアドバンテージです。
- 試合前の練習 サービス4本
- 審判方法 全てセルフジャッジです。
- 使用球 ダンロップフォートイエロー
- 天候 会場が、砂入り人工芝コートですので、余程の雨でない限り中止にはなりません。
- その他 * 本大会は、天候等やむを得ぬ事情により、日程や試合方法等を変更する事があります。
順位決定戦を行う予定です。
* 優勝者は(繰り上げなし)、2022年度埼玉県春季テニス選手権大会か埼玉県秋季テニス選手権大会のどちらかに(一つを選択)出場できます。
出場するには、埼玉県テニス協会会員登録をされており個人登録番号の記入が必須です。
* 会場の準備、後片付けに協力してください。
* 新型コロナ感染拡大防止のため、下記注意事項を遵守し、会場では主催者の指示に従うようご理解ご協力をお願いします。

<感染症予防の注意事項>

【出かける前に体調チェック】

- 検温により平熱の確認
- 発熱やせき、のどの痛みなど風邪の症状がない
- だるさ、息苦しさがない
- 臭いや味がいつもと同じ

【感染予防の基本】

- 三密(「密閉」、「密集」、「密接」)の回避
- 手洗い、アルコール等による手指消毒
- マスク着用
- 混雑する交通手段での移動を避ける
- なるべく距離を空ける

【入場チェック】

- 入場時に「入場許可証」を受け取り、コート上以外では必ず着用。

【大会受付では】

- 並ぶ際には距離を空ける
- 集合ミーティングはしません

【オンコートでは】

- ベンチ、ネット、審判台に手で触れない
- ベンチに座る際も選手同士の距離を空ける
- 試合の始めと終わりの挨拶は握手以外の方法で
- プレイ中は手で顔に触れない(ハイタッチしない)

【当日の試合が終了したら】

- 「入場許可証」を返却し
速やかに会場から退出してください

国際テニス連盟、スポーツ庁、日本スポーツ協会の資料を参考に日本テニス協会が作成したリーフレットを一部抜粋

- 連絡先 岡田茂夫 TEL 090-3505-0953

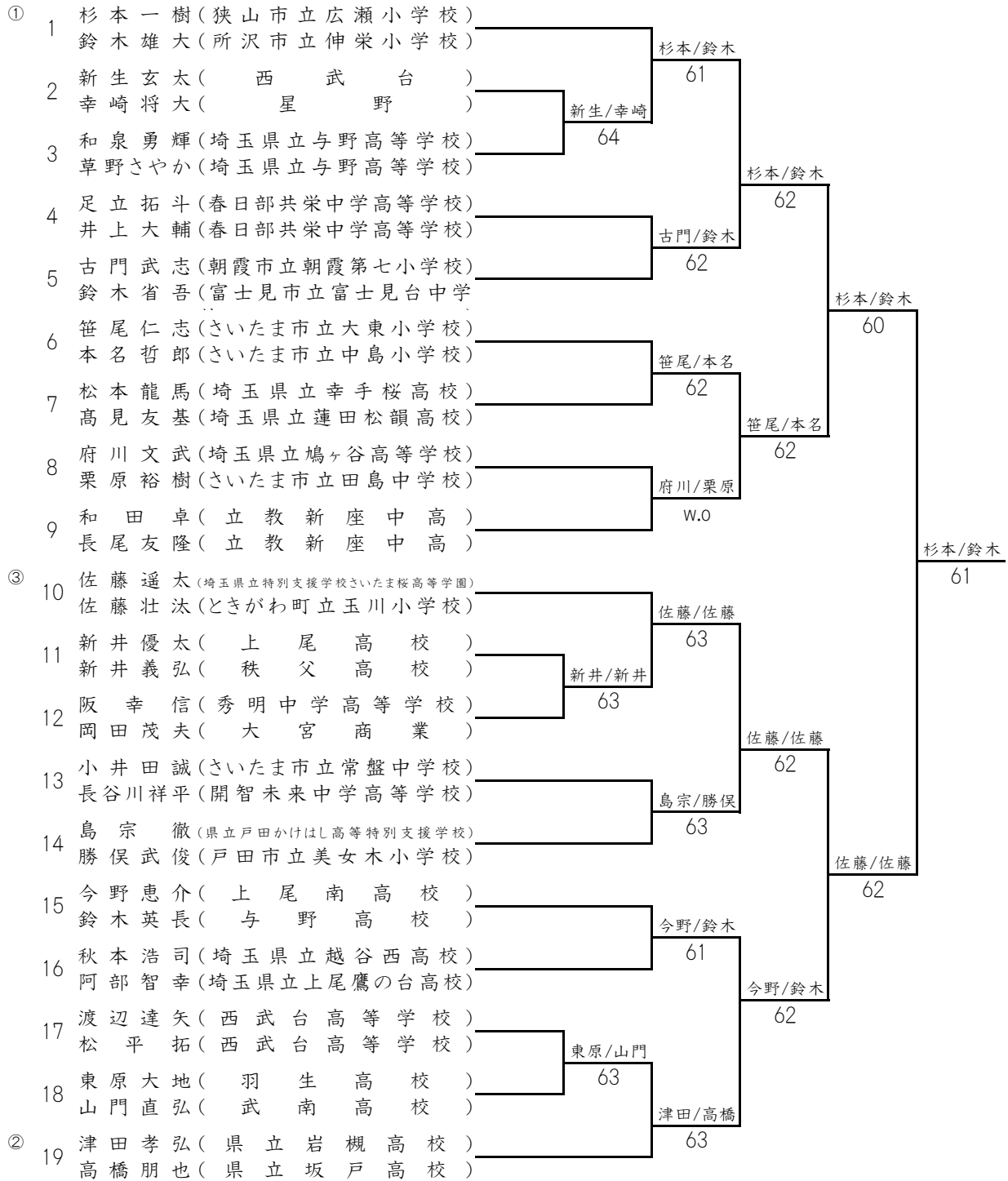
<日 程 表>

11月 28日(日)	12月30日(木)
集合 全員8:40	予備日

* 受付は 1番コート脇で行います。

2021年度(令和三年度)教職員テニス大会

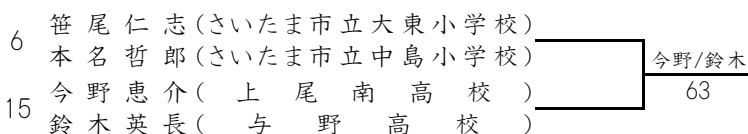
NO. 1R 2R QF SF F



<シード順位>

- ① 杉本一樹(狭山市立広瀬小学校)
鈴木雄大(所沢市立伸栄小学校)
- ② 津田孝弘(県立岩槻高校)
高橋朋也(県立坂戸高校)
- ③ 佐藤遥太(埼玉県立特別支援学校さいたま桜高等学園)
佐藤壮汰(ときがわ町立玉川小学校)

<3位決定戦>



大会運営委員会御中
大会ディレクター・レフェリー様

大会欠場届

下記の大会を欠場致したく、欠場理由を添えて届け出致します。

大会名	
出場種目	
ドロ－番号	
選手名	
勤務先	
欠場理由	

選手連絡先

住所	〒
電話／携帯／FAX	
Eメールアドレス	

欠場届提出先 埼玉県テニス協会 FAX 048-778-1214

欠場届提出日 年 月 日() 本人の署名

<大会会場>

大宮第二公園 第一テニスコート (No.1~No.8コート)

住所 さいたま市大宮区寿能町2-405

交通 東武野田線「大宮公園駅」下車 徒歩15分

駐車場の利用時間 8:00~17:30

大会本部 No.1コート脇

