

35歳男子シングルス本戦

No.	st.	JTA_No.	STA No.	氏名	所属	1R	2R	QF	SF	F
1	①	G25222	3501558H	長島 惇	(仆マンテニススクール新所沢)					
2				bye	()					
3		G27095	1401926H	大熊 真弘	(越谷市TC)			長島 60 60		
4			6012511H	遠藤 朋博	(ルネサンス浦和)		大熊 W.O			
5			4100743H	星野 輝	(和光市)				長島 W.O	
6		G27281	1400449H	島田 健一	(マスターズテニスクラブ)		島田 W.O			
7			3700558H	岡田 翔太	(椿本チェーン)			島田 62 36 10-5		
8			53申請中	石渡 僚	(川口市)		石渡 62 64			
9	③-④	G26741	3200061H	大野 祐季	(西武テニス)					長島 61 62
10				bye	()					
11			5502080H	安野 信行	(さいたま市)			保土田 76(5) 36 11-9		
12			5300544H	保土田 優士	(佐藤牧場)		保土田 W.O			
13			3502406H	齋藤 和也	(セルテイス)				保土田 63 62	
14			7200985H	江原 弘剛	(AZZURI)			齋藤 75 46 10-4		
15				bye	()			杉山 61 60		
16	⑤-⑧	G24520	1400485H	杉山 雄哉	(Smile Tennis College)					長島 62 60
17	⑤-⑧	G26920	7800272H	森嶋 修	(平成国際大学)					
18				bye	()					
19			6012450H	石井 淳一	(毎日が庭球日)			森嶋 61 60		
20			5300482H	田中 明日翔	(チャレンジヤーズ)		田中 60 61			
21			5301632H	海野 慎吾	(コナミ浦和)				海野 61 61	
22		G27295	6012678H	輿水 良太	(MSFGTC)			海野 63 62		
23				bye	()			海野 64 61		
24	③-④	G24530	3100837H	渡邊 康雄	(Fullswing)					海野 64 76(4)
25	⑤-⑧	G26740	7100606H	大野 雅史	(長谷川香料)					
26				bye	()					
27			6013039H	星野 昌之	(フォレストOB)			大野 62 61		
28			6010871H	小堤 裕之	(MSFGTC)		星野 W.o			
29			1401946H	小櫻 翔大	(KZテニス)				大野 61 60	
30			14申請中	土屋 昌史	(NAS越谷)			小櫻 60 60		
31				bye	()			鎌田 76(6) 64		
32	②	G26117	6012594H	鎌田 浩司	(Team崎)					

シード順位

- 1 長島 惇 (仆マンテニススクール新所沢)
- 2 鎌田 浩司 (Team崎)
- 3 渡邊 康雄 (Fullswing)
- 4 大野 祐季 (西武テニス)
- 5 杉山 雄哉 (Smile Tennis College)
- 6 森嶋 修 (平成国際大学)
- 7 大野 雅史 (長谷川香料)

40歳男子シングルス本戦

No.	st.	JTA_No.	STA No.	氏名	所属	1R	2R	QF	SF	F
1	①	G23561	6012082H	佐竹 新平	(スポーツクリエイト)					
2				bye	()					
3				bye	()			佐竹 60 60		
4		G26735	1402135H	大友 広貞	(リアせんげん台)					
5			6012789H	須賀 直人	(爆&K)				佐竹 60 60	
6		申請中	5303169H	森 英章	(川口市テニス協会)		森 W.O			
7				bye	()			森 16 60 10-7		
8	⑤-⑧	G25006	1101560H	藤井 俊輔	(中野ウインズ)					
9	③-④	G25782	3601354H	高橋 佑治	(Yu-Yu)					佐竹 64 62
10				bye	()					
11				bye	()			高橋 W.O		
12			6008398H	吉野 真二	(東大宮TC)					
13			3100752H	下東 大介	(新電元工業)				下東 64 61	
14			3500212H	大枝 修	(でんがな)					
15				bye	()			下東 63 60		
16	⑤-⑧	G25946	2100328H	近藤 広泰	(白岡市テニス協会)					
17	⑤-⑧	G26357	1302278H	大西 治務	(草加市テニス協会)					佐竹 62 62
18				bye	()					
19		G26078	6002973H	谷川 宏平	(テニ吉)			森谷 64 62		
20			6004610H	森谷 俊洋	(SUTC)		森谷 60 62			
21			6012033H	吉田 泰輔	(TBJ)					
22				bye	()				太田 61 75	
23				bye	()				太田 W.O	
24	③-④	G25757	1400159H	太田 友徳	(NASこしがや)					
25	⑤-⑧	G26079	6008474X	五味 孝仁	(てに吉)					徳田 60 63
26				bye	()					
27			5500131H	野本 武志	(T.C.T.C)				徳田 60RET	
28		G27337	4100735H	徳田 一樹	(Ayrton.s)			徳田 63 61		
29			1800137H	杉浦 敬	(ゆー&me)				徳田 63 62	
30				bye	()					
31				bye	()				甲斐 62 63	
32	②	G25429	6001169H	甲斐 尚志	(世紀末庭球神猛)					

シード順位

1	佐竹 新平	(スポーツクリエイト)
2	甲斐 尚志	(世紀末庭球神猛)
3	太田 友徳	(NASこしがや)
4	高橋 佑治	(Yu-Yu)
5	藤井 俊輔	(中野ウインズ)
6	近藤 広泰	(白岡市テニス協会)
7	五味 孝仁	(てに吉)
8	大西 治務	(草加市テニス協会)

45歳男子シングルス本戦

No.	st.	JTA_No.	STA No.	氏名	所属	1R	2R	QF	SF	F
1	①	G25727	3900693X	伴 啓太	(ビックKテニス)					
2				bye	()					
3			2200179H	照山 卓夫	(T&T)					
4			4100773H	峯 隼人	(和光市)					
5			1300581H	庄司 裕之	(草加ローンテニスクラブ)					
6		G26950	3502563H	村中 実	(仆マンテニススクール新所沢)					
7			G25756	1400899H	山本 幹弘	(越谷市テニスクラブ)				
8	⑤-⑧	G23880	3600625H	平林 亮二	(Yu-Yu)					
9	③-④	G19066	6001782H	小杉 健一	(TIC)					
10			G27194	6004566H	森 一寿	(春野ITS)				
11			6005006H	和井田 英徳	(HY)					
12			G27083	1301579H	大久保 太一	(草加市テニス協会)				
13			申請中	6007887H	中阪 裕明	(テニ吉)				
14			5502611H	吉岡 健	(アクロス戸田)					
15			4400477H	Sini Adrian	(リバティ)					
16	⑤-⑧	G22348	5300793H	友廣 裕亮	(TEAM ONE DO)					
17	⑤-⑧	G26704	6010950H	紺野 俊春	(Old bird)					
18			60申請中	坂口 剛	(Rick)					
19			G26943	3600215H	齋藤 健之介	(ひばりが丘新豊テニスクラブ)				
20			6011353X	渡辺 仁	(川サタ)					
21			G26688	6006164H	與澤 正則	(W・Bagle)				
22			G24328	7400525H	矢部 克昌	(東松山市役所硬式テニス部)				
23			4100434H	八木田 夏樹	(朝霞市)					
24	③-④	G24063	3200802H	酒井 義和	(ドルフインテニスクラブ)					
25	⑤-⑧	G19662	6002261H	渋谷 茂雄	(シーサイト)					
26			6011164H	星 英之	(アコール)					
27			5700052H	相馬 陽一郎	(TIC)					
28			4100685H	小島 敬介	(和光市)					
29			3100534H	瓜生 浩一	(サンライズ)					
30			G24176	1300564H	島田 博之	(DOC)				
31				bye	()					
32	②	G25185	6010566X	斯波 彰	(ルネサタ)					

シード順位

1	伴 啓太	(ビックKテニス)
2	斯波 彰	(ルネサタ)
3	小杉 健一	(TIC)
4	酒井 義和	(ドルフインテニスクラブ)
5	渋谷 茂雄	(シーサイト)
6	平林 亮二	(Yu-Yu)
7	紺野 俊春	(Old bird)
8	友廣 裕亮	(TEAM ONE DO)

50歳男子シングルス本戦

No.	st.	JTA_No.	STA No.	氏名	所属	1R	2R	QF	SF	F
1	①	G21154	6003594H	野崎 剛	(ITC与野)	野崎	63 46	12-10		
2		G16904	6010143H	黒岩 信太郎	(iTDアカデミー)	野崎	63 62			
3		G25954	5200509H	飯田 幹	(上尾セントラルテニスクラブ)	廣澤	64 61			
4	Q7	G27149	7400445H	廣澤 礼仁	(tennis team Mt)	中澤	46 63	10-4		
5	LL		3901804H	妹尾 師人	(ネイバー)	山口	62 63			
6	Q4	G27263	6004708H	山口 伸也	(ルネサタ)	中澤	64 63			
7		G24957	5600499H	川中 淳	(パーソンス)	中澤	62 61			
8	⑤-⑧	G25128	3902194H	中澤 則夫	(あさがお)					中澤
9	③-④	G23786	60申請中	菊地 芳幸	(横浜ガーデンテニスクラブ)	鈴木	63 61			57 75 10-7
10		G26059	6012061H	鈴木 健司	(世紀末庭球神 猛)	鈴木	64 64			
11		G25425	1101928H	服部 隆幸	(Smile Tennis College)	服部	75 67(3)	10-4		
12		G25219	6001775H	小島 宏明	(にいざあず)	山田	61 60			
13	Q1	G27237	6008162H	山田 豊能	(フロックス)	山田	61 62			
14	Q8		3700138H	島田 英昭	(椿本チェイン)	山田	62 62			
15		G25771	6002185H	澤田 明史	(爆&K)	安藤	63 63			
16	⑤-⑧	G22451	6005132H	安藤 圭	(爆&K)					中澤
17	⑤-⑧	G24658	1301529X	林 法良	(DOC)	林	75 76(7)			64 46 10-7
18		G20943	6002383H	白川 貴裕	(ルネサタ)	林	67(4) 63	10-8		
19	Q6	G22303	3301078H	柳澤 則在	(リトルプリンステニスクラブ)	柳澤	62 63			
20	Q3		6009227H	和田 久	(TOM)					林
21		G24712	5301116H	木村 幸司	(木村☆農場)	木村(欣)	76(6) 46	12-10		
22		G14770	5500115H	木村 欣司	(エムス)	木村(欣)	61 60			
23	Q5		1100236H	清水 謙	(武里TC)	小川原	64 57	10-7		
24	③-④	G20117	6001056H	小川原 謙一	(まいるど)					高橋
25	⑤-⑧	G24561	6002536H	鈴木 義信	(O-ALL)	神戸	62 57	10-8		75 62
26		G24973	5600064H	神戸 恒久	(WBTC)	神戸	16 63	11-9		
27		G21679	6008771H	清水 竜太	(NTNL)	清水	16 64	10-7		
28		G23431	6006492H	門石 修	(7CC浦和)					高橋
29	Q2	G26590	7701395H	國吉 太	(熊谷テニス協会ニコンテニス部)	國吉	75 64			61 60
30		G25767	3700611H	南 豊	(椿本チェイン)					高橋
31		G26164	1100314H	玉井 雅一	(フェニックス)	高橋	63 61			
32	②	G25444	4100378H	高橋 博明	(with)	高橋	61 60			

シード順位

1	野崎 剛	(ITC与野)
2	高橋 博明	(with)
3	菊地 芳幸	(横浜ガーデンテニスクラブ)
4	小川原 謙一	(まいるど)
5	鈴木 義信	(O-ALL)
6	林 法良	(DOC)
7	安藤 圭	(爆&K)
8	中澤 則夫	(あさがお)

~~G24189 5200018H 生藤 一也 (タタノ)~~

50歳男子シングルス予選

No.	JTA_No.	STA_No.	氏名	所属	1R	F	
1	G22303	3301078H	柳澤 則在	(川上テニスクラブ)	}	柳澤 62	
2			bye	()			
3			bye	()			
4		1302108H	伊藤 昭博	(草加市テニス協会)	}	A	
5	G26590	7701395H	國吉 太	(熊谷テニス協会ニコンテニス部)			
6			bye	()			
7			bye	()	}	國吉 62	
8		1800563H	荒川 浩	(フリークラブ)			
9	G26251	3400137H	原田 誠一	(坂戸市テニス協会)			
10			bye	()	}	山田 61	
11			bye	()			
12	G27237	6008162H	山田 豊能	(フロックス)			
13	G26803	6011919H	後藤 秀樹	(TP宮原)	}	清水 W.O	
14			bye	()			
15		2200024H	大重 明人	(エステステニスパーク)			
16		1100236H	清水 謙	(武里TC)	清水 75	}	D
17		1700300H	神田 顕二	(ラント)			
18			bye	()			
19		6009227H	和田 久	(TOM)	}	和田 62	
20		6001812H	後藤 泰信	(LOTTE)			
21	G27263	6004708H	山口 伸也	(ルネサタ)			
22			bye	()	}	山口 W.O	
23			bye	()			
24		6003994H	伏島 利行	(岩槻テニスクラブ)			
25	G27149	7400445H	廣澤 礼仁	(tennis team Mt)	}	廣澤 63	
26			bye	()			
27		3901804H	妹尾 師人	(ネイバー)			
28		3600099H	大塚 英樹	(新座ローンテニスクラブ)	妹尾 61	}	G
29		6013250H	丹羽 政仁	(与野TC)			
30			bye	()			
31			bye	()	}	島田 63	
32		3700138H	島田 英昭	(椿本チェイン)			

55歳男子シングルス本戦

No.	st.	JTA_No.	STA No.	氏名	所属	1R	2R	QF	SF	F
1	①	G06368	5301000H	長谷川 孝司	(西川口テニスクラブ)		長谷川			
2		G18261	3100210H	延原 賢治	(Fullswing)	60 63				
3		G25725	6007624H	酒井 宏	(D.T☆Line)		酒井			
4	Q5		3601373H	廣瀬 正典	(STT)	62 26	14-12			
5	Q3	G24995	6005912H	原口 寛	(菅商店)		原口			
6		G23946	3900729X	藤田 一郎	(おはよーテニス)	62 76(1)				
7		G25719	1301689X	石井 伸明	(FRS)		石井			
8	⑤-⑧	G22330	1300524H	佐々木 久人	(テーロール)	63 64				
9	③-④	G17757	5300197H	清水 英也	(ウルトラム)		清水			
10		G25698	5100133H	古原 賢治	(大熊テニスクラブ)	60 62				
11		G24720	1401391H	大場 真一	(リアせんげん台)		大場			
12	Q7		6006755H	早馬 裕	(槻の森)	64 62				
13		G22982	1301755H	中野 昌彦	(メガロス)		中野			
14		G24709	6012279H	竹内 哲也	(世紀末庭球神 猛)	62 62				
15	Q2	G27282	6011145H	久野 公敬	(イマンTS浦和)		久野			
16	⑤-⑧	G25386	53申請中	岩田 昌俊	(かなすぎ)	64 63				
17	LL	G25706	1301692X	石見 誠一郎	(FRS)		高見			
18		G23401	4300138H	高見 伸也	(木下テニスクラブ)	62 60				
19	Q8		5301072H	内田 光男	(川口市)		上東			
20		G17615	3700659H	上東 宏之	(椿本チェイン)	60 26	10-6			
21		G16917	43申請中	水谷 秀之	(あわっこくらぶ)		水谷			
22		G23194	3300730H	戸島 隆	(フォレストテニスクラブ)	62 62				
23		G24975	3200540H	宇田川 俊介	(サンデーカブス)		宇田川			
24	③-④	G14465	7200268H	高橋 正勝	(OJTC)	63 63				
25	⑤-⑧	G23752	1100511H	米地 篤	(武里テニスクラブ)		中澤			
26		G21534	1102182H	中澤 征樹	(三菱UFJニコス)	61 60				
27		G26054	6012284H	菊地 善明	(世紀末庭球神 猛)		菊地			
28	Q4	G27023	5501538H	吉見 幸司	(Red Wing)	64 26	10-6			
29	Q1	申請中	3100832H	本間 秀樹	(Fullswing)		本間			
30		G22283	6006809H	竹村 慎治	(爆&K)	62 75				
31	Q6		4600314H	高橋 健志	(朝霞市)		仙元			
32	②	G24925	7400331H	仙元 繁和	(二十人会)	61 64				

シード順位

1	長谷川 孝司	(西川口テニスクラブ)
2	仙元 繁和	(二十人会)
3	清水 英也	(ウルトラム)
4	高橋 正勝	(OJTC)
5	十河 壮史	(テニスパーク宮原)
6	岩田 昌俊	(かなすぎ)
7	佐々木 久人	(テーロール)
8	米地 篤	(武里テニスクラブ)

60歳男子シングルス本戦

No.	st.	JTA_No.	STA No.	氏名	所属	1R	2R	QF	SF	F
1	①	G24116	3301425H	後藤 俊夫	(あさきテニスクラブ)	後藤				
2		G21121	4100655H	堂下 史郎	(石井真テニスアカデミー)	60 61				
3	Q7	G16936	6002495H	鈴木 忠行	(Gamba!)	加藤				
4		G15820	1300307H	加藤 幸宏	(印東)	62 76(5)				
5	Q5	G27358	6003835H	桧山 高志	(浦和サンデー)	桧山				
6	Q1	G00252	7100243H	山田 雅敏	(チサンTC岡部)	62 75				
7	LL		2200376H	小島 智広	(北葛飾郡杉戸町T&T)	小島				
8	⑤-⑧	G10273	6004473H	武笠 輝久	(ウェストヒル)	03RET				
9	③-④	G17232	6000348H	石川 英明	(フロックス)	石川英				
10		G24587	6011131H	濱口 昭廣	(上尾セントラルテニスクラブ)	60 36 10-5				
11		G16937	5400359H	向井 誠	(キャンティ)	向井				
12		G25337	6011401H	齋藤 理之	(与野テニスクラブ)	76(4) 62				
13	Q3		5600184H	益城 英一	(パーソンス)	石川正				
14		G22180	1301257H	石川 正之	(草加市テニス協会)	75 63				
15	Q2	G27062	1402270H	岩本 公博	(越谷NASテニスクラブ)	岩本				
16	⑤-⑧	G21565	6008259H	稲葉 実	(川サタ)	46 64 11-9				
17	⑤-⑧	G25437	4200638H	高山 昌樹	(狭山コナミスポーツ)	高山				
18	Q4		5301335H	佐久間 高透	(VOSS)	76(5) 75				
19		G16048	6000262H	五十嵐 直広	(さいたま市)	五十嵐				
20		G16249	5200242H	矢代 淳	(上尾セントラルテニスクラブ)	63 63				
21		G21344	6006571H	黒須 秀和	(東大宮テニスクラブ)	浜田				
22		G26496	6011302X	浜田 晴規	(チームウイング)	62 63				
23		G25550	4500061H	阪 幸信	(Fテニス)	折茂				
24	③-④	G23953	6007445H	折茂 富雄	(浦和パークテニスクラブ)	61 62				
25	⑤-⑧	G22467	3600203H	小西 洋史	(新座市テニス協会)	小西				
26	Q6	G26747	6004870H	油布 浩	(でんでんむし)	61 61				
27		G23283	3100050H	大竹 俊介	(Fullswing)	大竹				
28		G23965	5200771H	木村 雅晴	(Club ACTAS)	63 64				
29		G25762	1402156H	黒田 宏宣	(北越谷イントアテニススクール)	松本				
30	Q8	申請中	3200448H	松本 猛	(アプリコット)	75 62				
31		G17598	6004616H	両角 明博	(TMY)	加藤				
32	②	G07261	7401147X	加藤 勇之助	(ダブルライン)	61 61				

シード順位

- 1 後藤 俊夫 (あさきテニスクラブ)
- 2 加藤 勇之助 (ダブルライン)
- 3 石川 英明 (フロックス)
- 4 折茂 富雄 (浦和パークテニスクラブ)
- 5 稲葉 実 (川サタ)
- 6 小西 洋史 (新座市テニス協会)
- 7 高山 昌樹 (狭山コナミスポーツ)
- 8 武笠 輝久 (ウェストヒル)

~~G25850 5302893H 笠井 完二 (Ambitious)~~

60歳男子シングルス予選

No.	JTA_No.	STA_No.	氏名	所属	1R	F	
1	G26699	6004320H	丸川 洋二	(アール)	丸川		
2			bye	()			
3	5301335H	佐久間 高透	(VOSS)	佐久間		佐久間	A
4	6003426H	中村 満良	(SUTC)		63		
5	G16936	6002495H	鈴木 忠行	(Gamba!)	鈴木		
6			bye	()			
7	7800151H	山口 敏男	(加須テニスクラブ)	大橋		鈴木	B
8	G26994	3100601H	大橋 勇治	(ラーク)		63	
9	G26747	6004870H	油布 浩	(でんでんむし)	油布		
10			bye	()			
11	6004559H	本山 貴昭	(でんでんむし)	中村		油布	C
12	6011655H	中村 一郎	(浦和パークTC)		62		
13	G24572	5200261H	渡邊 泰州	(UDトラックス(株)テニス部)	渡邊		
14			bye	()			
15	5600184H	益城 英一	(パーソンス)	益城		益城	D
16	6004304H	松本 昌信	(F35)		64		
17	G26752	6012153H	楨田 実	(IWTOT)	鈴木		
18	申請中	6010675H	鈴木 哲也	(爆&K)		75	
19	申請中	6003835H	桧山 高志	(浦和サンデー)	桧山		桧山
20	7100373H	大島 仁	(深谷市)		76(6)		
21	G26801	6011674H	山田 浩二	(ルネサンス浦和)	岩本		
22	G27062	1402270H	岩本 公博	(越谷NASテニスクラブ)		61	
23	7401398H	西条 秀俊	(森林クラブ)	木村		岩本	F
24	G27064	1401779H	木村 貞義	(NAS)		64	
25	G00252	7100243H	山田 雅敏	(チサンTC岡部)	山田		
26	1402052H	松崎 龍児	(NAS)		61		
27	1101226H	栗原 和寿	(春日部市 パワフル)	富島		山田	G
28	6009536H	富島 佳文	(爆&K)		64		
29	申請中	3200448H	松本 猛	(アプリコット)	松本		
30	6004792H	山田 幸信	(すみれ会)		60		
31	4300543H	清藤 俊一	(志木市REV)	小島		松本	H
32	2200376H	小島 智広	(北葛飾郡杉戸町T&T)		61		

65歳男子シングルス本戦

No.	st.	JTA_No.	STA No.	氏名	所属	1R	2R	QF	SF	F
1	①	G19664	3601009H	水橋 桂司	(新座ローンテニスクラブ)					
2				bye	()					
3		G27279	6003486H	西尾 直	(オセロ)			松浦 67(3) 76(4)	10-8	
4		G26928	5300041H	松浦 規久哉	(アバンタージュテニスクラブ)		松浦 60 62			
5		G24190	5700044H	小栗 章弘	(上尾セントラルテニスクラブ)		小栗 75 63			
6		G25458	1402031H	佐々木 一好	(越谷グリーンテニスクラブ)			小栗 60 64		
7		G26979	5501218H	水道 昌弘	(ミルキーウェイ)		水道 61 62			
8	⑤-⑧	G25270	6012641H	清村 和三	(スマイルテニスカレッジ)					松浦
9	③-④	G05447	4400093H	新宮 一二	(リバーサイドTC)					61 67(5) 12-10
10				bye	()					
11		G26312	6004672H	矢吹 周平	(ルネサタ)			新宮 61 61		
12		G25291	6003900H	武川 武	(でんでんむし)		矢吹 62 63			
13		G26733	4600298H	鈴木 省吾	(入間郡テニス協会、)					新宮
14		G19663	3601008H	小山 賢一	(新座ローンテニスクラブ)		鈴木省 76(3) 61			61 46 10-4
15		G25231	8100172H	小林 敏雄	(比企郡テニス協会)			鈴木省 63 26 10-8		
16	⑤-⑧	G24965	6006723H	鈴木 和義	(ウェストヒル)		鈴木(和) 64 60			
17	⑤-⑧	G21754	4100459H	鈴木 均	(セ'ロ&スクエア)					松浦 63 75
18				bye	()					
19		G26564	6011856H	宮崎 孝	(トラッキー)			鈴木 62 60		
20			6008792H	齋藤 寿雄	(浦和パークテニスクラブ)		宮崎 62 64			
21			3501854H	中山 貞雄	(イトマンテニススクール)			鈴木 46 75 10-2		
22		G25731	6011122H	萩原 直宏	(club ACTAS in SC)		中山 61 62			
23				bye	()			中山 76(3) 64		
24	③-④	G22260	6005339H	尾形 政徳	(上尾セントラル)					琴野
25	⑤-⑧	G24731	7401029H	神田 辰美	(ブルトンウインテニスクラブ)					60 61
26				bye	()					
27			1400186H	岡本 俊博	(越谷グリーンテニス)			水本 57 76(5)	10-7	
28		G23278	6008743H	水本 勉	(チームM)		水本 W.O			
29		G26556	3502787H	藤村 栄一	(梟)					琴野
30		G21740	3500581H	佐久間 徹郎	(グッドラック)			琴野 63 63		
31				bye	()					
32	②	G14648	6001818H	琴野 実	(与野テニスクラブ)			琴野 67(5) 61	10-8	

シード順位

1	水橋 桂司	(新座ローンテニスクラブ)
2	琴野 実	(与野テニスクラブ)
3	尾形 政徳	(上尾セントラル)
4	新宮 一二	(リバーサイドTC)
5	鈴木 均	(セ'ロ&スクエア)
6	神田 辰美	(ブルトンウインテニスクラブ)
7	清村 和三	(スマイルテニスカレッジ)
8	鈴木 和義	(ウェストヒル)

70歳男子シングルス本戦

No.	st.	JTA_No.	STA No.	氏 名	所 属	1R	2R	QF	SF	F
1	①	G04199	3600309H	田中 孝	(新座ローンテニスクラブ)		田中			
2		G13997	7500340H	古館 文章	(カトレヤテニスガーデン鴻巣)		64 60			
3		G25234	6006890H	中崎 志郎	(マスターズ)		福澤		田中	
4	Q2		5301670H	福澤 進	(LT5)		62 36 12-10		60 60	
5		G24949	3502801H	布田 毅	(イーズふじみ野インドアテニススクール)		黒田		田中	
6		G26732	1900028H	黒田 雄二	(O&P)		64 63		W.O	
7		G22120	5400013H	岡村 道雄	(蕨硬式テニスクラブ)		大寺		46 64 12-10	
8	⑤-⑧	G17581	1400166H	大寺 孝幸	(越谷グリーンテニスクラブ)		63 63			
9	③-④	G04207	3600440H	半田 正行	(新座ローンテニスクラブ)		半田			田中
10		G24694	6001805H	後藤 俊英	(マスターズ)		75 61			75 63
11			3400753H	伊奈 豊	(坂戸市)		山本		半田	
12		G25763	6004848H	山本 礼二	(浦和パークテニスクラブ)		62 75		62 46 10-4	
13		G24837	6008372H	岩渕 慎一	(ONC)		岩渕			半田
14		G15394	6000331H	石井 豊	(浦和テニスクラブ)		60 61			64 76(2)
15	Q3		6012930H	中野 好和	(ユニコTC)		中野		岩渕	
16	⑤-⑧	G00161	3600111H	岡 修二	(新座ローンテニスクラブ)		57 76(4) 10-7		61 36 11-9	
17	⑤-⑧	G15600	6001495H	岸 昇	(新座ローン)		和田			田中
18		G27278	1600243H	和田 忠	(栗橋テニスクラブ)		76(2) 75			61 76(5)
19		G24330	5700059H	榎本 政幸	(伊奈町テニス連盟)		谷島		61 61	
20	Q1	G27192	7100235H	谷島 健司	(オールウェイズ)		75 62			櫻井
21		G19885	3300861H	浜口 俱光	(名細テニスクラブ)		浜口			64 75
22		G21681	8100018H	大島 市朗	(比企郡テニス協会)		64 64		櫻井	
23		G24473	6006873H	富田 俊雄	(浦和パークテニスクラブ)		櫻井		61 60	
24	③-④	G08874	4400077H	櫻井 敬太郎	(金子テニスクラブ)		62 63			櫻井
25	⑤-⑧	G20656	7500468H	渋川 清	(カトレヤテニスガーデン鴻巣)		渋川			67(4) 62 10-6
26	申請中		3500695H	清藤 道男	(万集テニスクラブ)		W.O			
27		G26686	6007907H	中濱 正	(浦和パークテニスクラブ)		中濱		渋川	
28		G27290	3300638H	宝川 法彦	(名細テニスクラブ)		75 75		60 64	
29			1400174H	大森 英治	(越谷市テニスクラブ)		清水			大島
30		G18248	4200191H	清水 照雄	(月見野テニスクラブ)		64 76(7)			57 63 11-9
31		G25529	8100008H	市之瀬 正行	(比企郡テニス協会)		大島		63 60	
32	②	G09123	3100048H	大島 信夫	(サンライズ朝霞)		26 75 10-5			

シード順位

- 1 田中 孝 (新座ローンテニスクラブ)
- 2 大島 信夫 (サンライズ朝霞)
- 3 半田 正行 (新座ローンテニスクラブ)
- 4 櫻井 敬太郎 (金子テニスクラブ)
- 5 大寺 孝幸 (越谷グリーンテニスクラブ)
- 6 岡 修二 (新座ローンテニスクラブ)
- 7 岸 昇 (新座ローン)
- 8 渋川 清 (カトレヤテニスガーデン鴻巣)

70歳男子シングルス予選

No.	JTA_No.	STA No.	氏名	所属	F		
1		3502298H	野口 建治	(所沢市)		} 谷島 62	A
2	G27192	7100235H	谷島 健司	(オールウェイズ)			
3		6009838H	山崎 新一	(浦和パークTC)		} 中野 64	B
4		6012930H	中野 好和	(ユニコTC)			
5		5501966H	海沼 新一	(戸田市)		} 福澤 61	C
6		5301670H	福澤 進	(LT5)			

75歳男子シングルス本戦

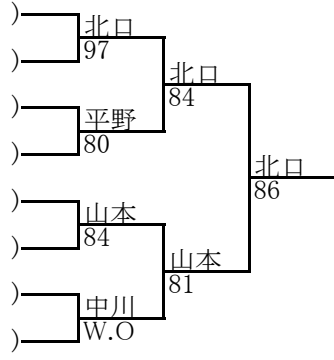
No.	st.	JTA_No.	STA No.	氏名	所属	1R	2R	QF	SF	F
1	①	G15236	4400049H	川地 明幸	(武蔵台テニスクラブ)					
2				bye	()					
3		G26148	1400739H	廣幡 良雄	(越谷市テニスクラブ)			川地 62 63		
4			6006732H	鈴木 史郎	(ルネサンス浦和)		廣幡 75 60			
5		G27390	6004033H	古市 美喜夫	(TP宮原)		渡部		廣瀬 67(12) 62 10-8	
6		G23305	5200263H	渡部 秀教	(上尾テニスクラブ)		36 64 12-10			
7			36申請中	小池 勲	(新座ローンテニスクラブ)		廣瀬 62 60			
8	⑤-⑧	G17047	1101432H	廣瀬 知正	(芦屋国際ローンテニスクラブ)		64 61			
9	③-④	G15454	6004508H	村越 秀雄	(西原テニスクラブ)					大澤 76(5) 63
10				bye	()					
11		G17658	6009596H	鈴木 利夫	(浦和パークテニスクラブ)		鈴木 62 75			
12		G26032	3500023H	秋永 和夫	(金子テニスクラブ)		26 63 10-4		大澤 60 64	
13		G19036	6002987H	谷村 政二	(槻の森TC)		谷村			
14			6012567H	尾山 郁夫	(テニスゼロ浦和)		61 62		大澤 61 61	
15		G04272	7100045H	大澤 誠	(深谷市テニス協会)		大澤			
16	⑤-⑧	G00159	4400127H	新美 進	(リバーサイドTC)		63 61			大澤 64 76(4)
17	⑤-⑧	G00160	3500774H	辰野 元文	(コールドベル)		辰野			
18		G23461	1800068H	大山 英夫	(サンテーステニスクラブ)		60 76(4)		辰野 62 63	
19		G20956	1100003H	赤井 謙一	(春日部市 中野ウインズ)		久利生			
20			6006565H	久利生 哲郎	(与野TC)		62 64			
21			3200924H	内藤 守	(入間市)		内藤		辰野 60 62	
22		G21760	6002030H	坂本 好司	(TP宮原)		75 62			
23			7400427H	林 孝明	(森林テニスクラブ)		村田		内藤 57 75 10-7	
24	③-④	G18007	7400510H	村田 福男	(ブルドンウイン)		62 64			辰野 63 64
25	⑤-⑧	G12512	1400928H	米山 徹夫	(越谷グリーンテニスクラブ)		米山			
26			3502800H	小澤 正	(仲間テニススクール新所沢)		60 60			
27			申請中	関口 順一	(万集テニスクラブ)		菊池		米山 63 61	
28			5501289H	菊池 正美	(ミルキーウェイ)		36 62 10-7			
29		G21531	8100076H	浜田 晴一	(比企郡テニス協会)		浜田		大西 75 61	
30			60申請中	豊田 實	(OSTC)		75 63			
31				bye	()				大西 63 64	
32	②	G16986	5200421H	大西 昭治	(上尾セントラル)					

シード順位

1	川地 明幸	(武蔵台テニスクラブ)
2	大西 昭治	(上尾セントラル)
3	村越 秀雄	(西原テニスクラブ)
4	村田 福男	(ブルドンウイン)
5	新美 進	(リバーサイドTC)
6	廣瀬 知正	(芦屋国際ローンテニスクラブ)
7	米山 徹夫	(越谷グリーンテニスクラブ)
8	辰野 元文	(コールドベル)

80歳男子シングルス本戦

No.	st.	JTA_No.	STA No.	氏 名	所 属	1R	SF	F
1	①	G20030	3300351H	北口 隆一	(フォレストテニスクラブ)	北口		
2		G22086	6009839H	岡 隆次郎	(浦和パークテニスクラブ)	97		
3		申請中	5200141H	園部 常雄	(コスモス)	平野		
4		G26959	6003863H	平野 武	(浦和シーガルテニスクラブ)	80		
5		申請中	3200385H	横尾 成信	(西武テニス)	山本		
6		G21323	6004815H	山本 彊一	(浦和サンデーTC)	84		
7		G13702	1100342H	中川 寛	(サタデー)	中川		
8	②	G19086	6001595H	工藤 立城	(与野テニスクラブ)	W.O		



シード順位

- 1 北口 隆一 (フォレストテニスクラブ)
- 2 工藤 立城 (与野テニスクラブ)